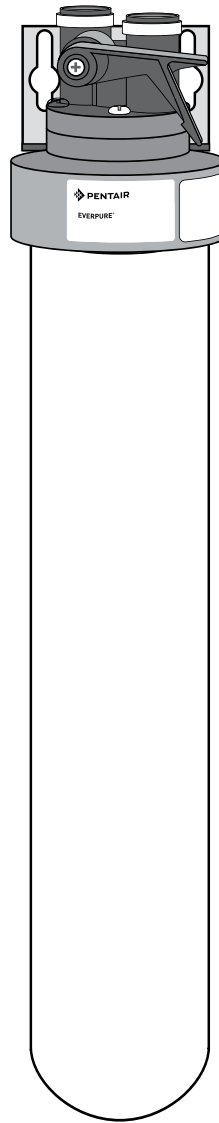




PBS-400 WATER FILTRATION SYSTEM
SISTEMA DE FILTRACIÓN DE AGUA PBS-400
PBS-400 SYSTÈME DE FILTRAGE D'EAU



Thank you for purchasing an Everpure by Pentair commercial grade water filtration system for your home. With your Everpure by Pentair system, you get premium quality water direct from your tap that's great-tasting, healthful and convenient for you and your family.

PRODUCT SPECIFICATIONS

- For Cold Water Use Only
- Temperature Range: 35-100°F (2-38°C)
- Min.-Max. Working Pressure: 10-125 psi (0.7-8.6 bar)
- Service Flow Rate: 2.2 gpm (8.3 Lpm)
- Capacity: 3,000 gallons (11,355 L)

TOOLS REQUIRED FOR INSTALLATION

- Phillips Screwdriver
- Adjustable Wrench
- Tape Measure
- Pencil

BASIC INSTALLATION INSTRUCTIONS

1. Open Carton & Inspect Parts

Installation Parts

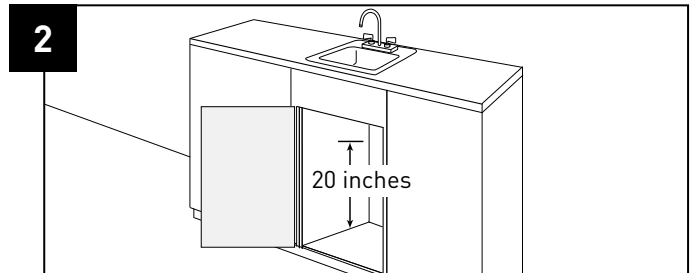
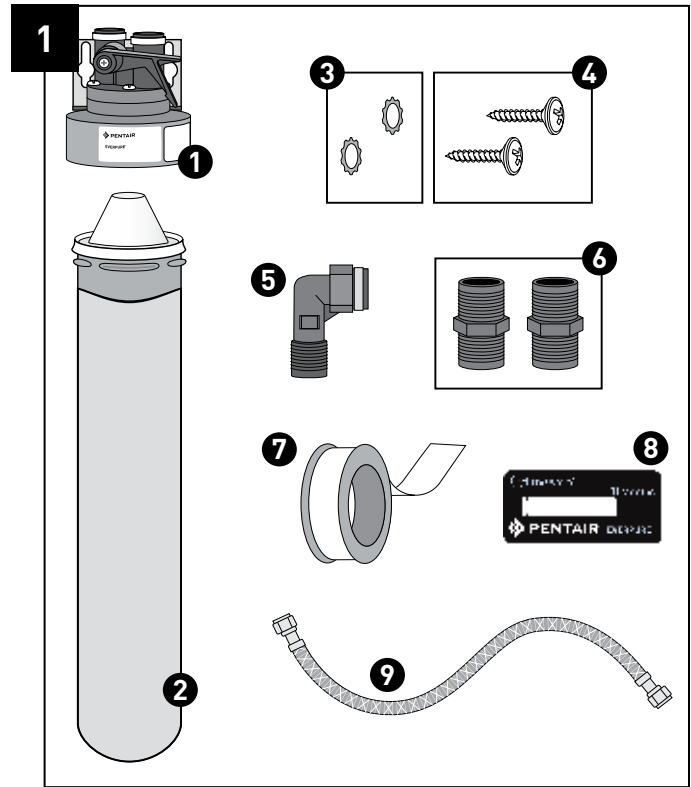
Key	Description	Part No.
1	QL3 Filter Head	EV927082
2a	EF-1500 Filter Cartridge	EV985850
2b	EF-3000 Filter Cartridge	EV985750
2c	EF-6000 Filter Cartridge	EV985550
3	2 Locking Washers	EV306204
4	2 Screws	EV306196
5	3/8-inch MPT x 3/8-inch FTP Elbow	EV310852
6	Fitting, 3/8-inch NPT x 3/8-inch Comp	EV315121
7	Plumber Tape	EV312119
8	Everpure Filter Timer	EV314160
9	Braided Hose 3/8-inch Comp x 3/8-inch Comp	EV315229

2. Verify Under-Sink Mounting Location

Measure 20 inches from the base of the cabinet, and mark the mounting location for the top of the filter head. Make sure there is adequate space above the head to open and close the built in shut-off valve and to avoid crimping the water line tubing. Also, make sure your chosen location offers easy access for future filter cartridge changes.

DIMENSION	Width	Mounting Height	Depth
PBS-400	5 inches	20 inches	5 inches

NOTE: The filter head and filter cartridge must be mounted in the vertical position, with the cartridge hanging down.



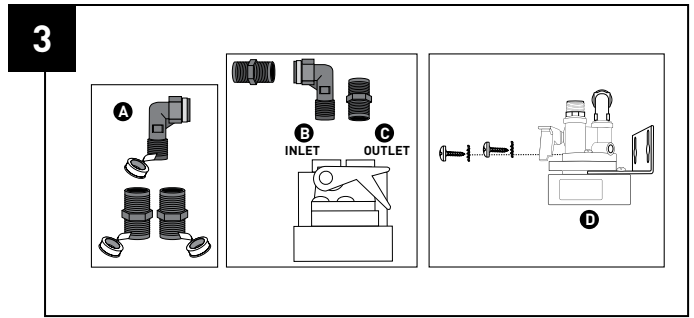
BASIC INSTALLATION INSTRUCTIONS

CONTINUED

3. Installing Union Connections

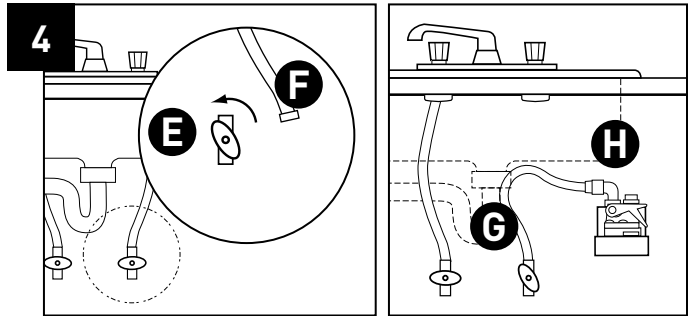
NOTE: Two union connections and a stainless steel braided hose are included to allow installation to a 3/8" cold water supply line. A 90 degree plastic elbow fitting is included to prevent kinking of supply hose.

- A. Apply plumber tape to the 3/8" NPT threads on both union fittings and elbow fitting. Wrap tape in direction of the threads to assure a tight fit and avoid small leaks.
- B. Screw elbow fitting into the inlet port of the filter head.
- C. Install union fittings onto filter head and elbow.
- D. Securely mount the filter head on the cabinet wall using the enclosed mounting screws and washers.



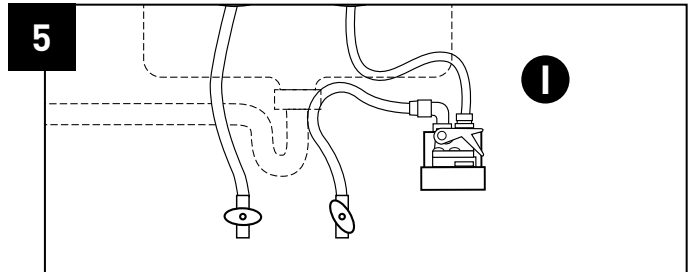
4. Connect Inlet Water Supply

- E. Locate and close the cold water shut-off valve under your sink. Open cold water line of faucet to release water pressure.
- F. Unscrew and disconnect the braided tubing from the cold water supply line.
- G. Attach one end of the supplied braided tubing to the top of the cold water supply line.
- H. Attach the other end of the supplied braided tubing to the inlet connection of the filter head.



5. Connect System to Faucet

- I. Attach open end of existing Braided Tubing to Union Fitting on outlet side (right) of new system. Hand tighten to avoid damage to fittings.

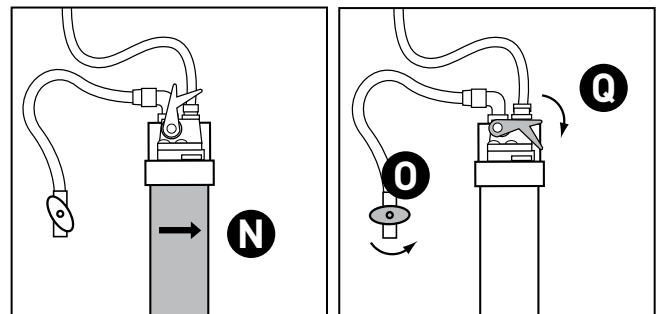
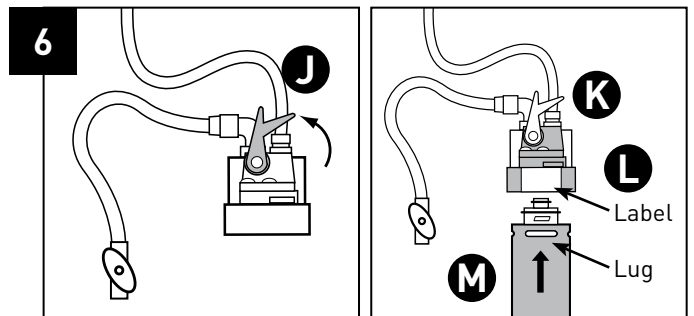


6. Install And Flush Filter Cartridge

- J. Lift handle of the build-in shut off (QC Valve) on the Filter Head.
- K. Hold Head firmly with one hand.
- L. Align filter cartridge lug with label on filter Head.
- M. Insert filter cartridge—Push upwards.
- N. Turn it to the right—About 1/4 turn—Until rotation stops.
- O. Open cold water valve and check for leaks up to Inlet Elbow Fitting.
- P. Open Water Faucet (not pictured).
- Q. Lower the QC Valve Handle to flush water to the sink.

NOTE: Flush new filter cartridge for at least 3 minutes to remove air and any loose carbon. At first the water may appear cloudy due to trapped air in the filter and tubing. If water continues to be cloudy for more than one week, please contact Pentair Technical Support for assistance: (800) 279-9404

- R. Activate Filter Timer by pinching bubble until you feel a change in resistance as the Filter timer "pops." Within a few seconds, a thin RED line will appear in the white window showing the Timestrip(R) has been activated. Peel away backing and adhere to desired location. When the white window is completely filled with RED, it is time to replace your product.



PERFORMANCE DATA PBS-400

This system has been tested according to NSF/ANSI 42 and 53 for the reduction of the substances listed below. The concentration of the indicated substances in water entering the system was reduced to a concentration less than or equal to the permissible limit for water leaving the system, as specified in NSF/ANSI 42 and 53.

Substance	Influent Challenge Concentration	Max. Permissible Product Water Concentration	Reduction Requirements	Minimum Reduction	Average Reduction
Standard 42—Aesthetic Effects					
Chlorine	2.0 mg/L ± 10%		≥ 50%		>97.6%
Particulate, Class I particles 0.5 to <1 µm	at least 10,000 particles/mL		≥ 85%		>99.9%
Standard 53—Health Effects					
Cysts*	Minimum 50,000/L		99.95%	99.99%	>99.99%
Lead 8.5	0.15 mg/L ± 10%	0.010 mg/L		94.1%	>98.5%
Lead 6.5	0.15 mg/L ± 10%	0.010 mg/L		98.9%	>99.7%

*NSF/ANSI Standard 53 certified to reduce cysts such as *Cryptosporidium* and *Giardia* by mechanical means.

NOTE: This installation must comply with all applicable state and local regulations.

NOTE: Maximum working pressure 125 psi.

NOTE: Do no use with water that is microbiologically unsafe or unknown quality without adequate disinfection before or after the system. Systems certified for cyst reduction may be used on waters that may contain filterable cysts.

NOTE: Testing was performed under standard laboratory conditions, actual performance may vary.

NOTE: This drinking water system must be maintained according to manufacturer's instructions, including replacement of filter cartridges.

NOTE: An absorption product used will not be regenerated for reuse. If an absorption product is affected by chlorine, the water supply should be treated to remove chlorine before introducing the filter.

CALIFORNIA PROPOSITION 65 WARNING

⚠ WARNING: This product contains chemicals known to the State of California to cause cancer or birth defects or other reproductive harm.

EPA Est. No. 002623-IL-002



The PBS-400 is tested and Certified by NSF International against CSA B483.1 and NSF/ANSI standard 42 and 53 for the claims specified on the performance data sheet.

Gracias por comprar un sistema de filtración de agua Everpure por Pentair de categoría comercial para su hogar. Con el sistema Everpure por Pentair usted obtiene directamente de la llave un agua de primera calidad de buen sabor, saludable y en forma conveniente para usted y su familia.

ESPECIFICACIONES DEL PRODUCTO

- Para uso únicamente con agua fría
- Gama de temperatura: 2-38°C (35-100°F)
- Presión de servicio mín. - máx.: 0.7-8.6 bar (10-125 psi)
- Caudal de servicio: 8.3 Lpm (2.2 gpm)
- Capacidad: 11,355 L (3,000 gallons)

HERRAMIENTAS NECESARIAS PARA LA INSTALACIÓN

- Destornillador Phillips
- Llave Ajustable
- Cinta Métrica
- Lápiz

INSTRUCCIONES BÁSICAS DE INSTALACIÓN

1. Abra el cartón y revise las piezas

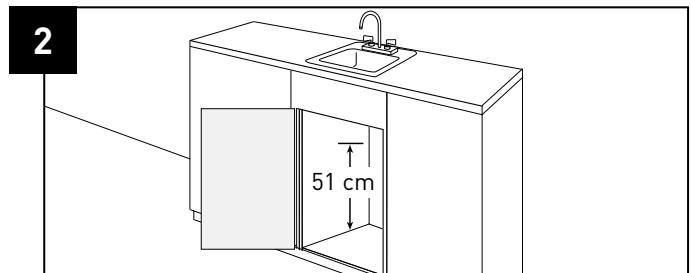
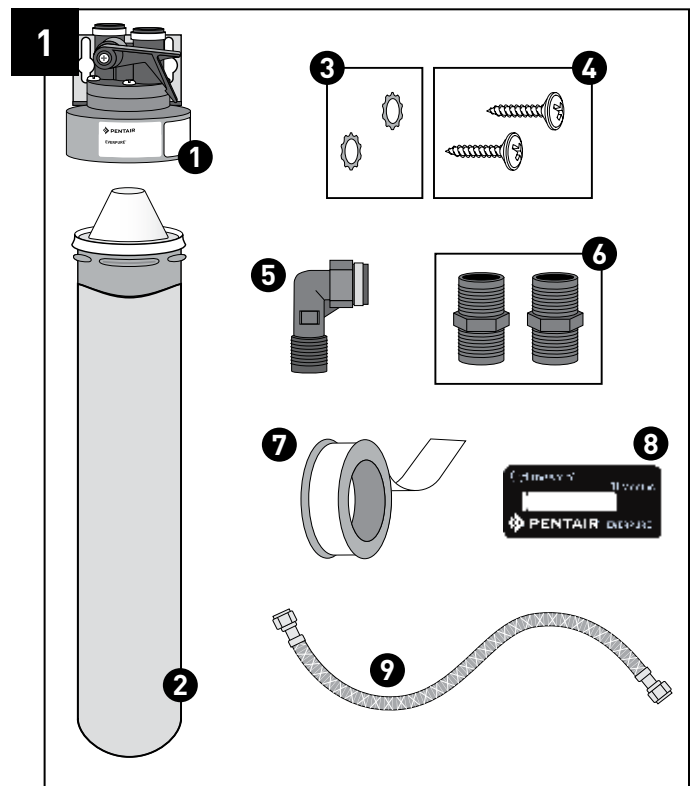
Piezas de instalación

Clave	Descripción	Pieza No
1	QL3 cabezal de filtro	EV927082
2a	EF-1500 cartucho filtro	EV985850
2b	EF-3000 cartucho filtro	EV985750
2c	EF-6000 cartucho filtro	EV985550
3	2 arandelas de seguridad	EV306204
4	2 tornillos	EV306196
5	Codo de 3/8" macho x 3/8" hembra	EV310852
6	Conexión, 3/8 pulg. NPT x 3/8 pulg. comp	EV315121
7	cinta de fontanero	EV312119
8	Medidor de filtro Everpure	EV314160
9	Conexión, 3/8 pulg. NPT x 3/8 pulg. comp	EV315229

2. Compruebe el sitio de montaje debajo del fregadero

Mida 51 cm desde la base del armario y marque el sitio de montaje de la parte superior del cabezal del filtro. Asegúrese de que haya suficiente espacio encima del cabezal para abrir y cerrar la válvula de cierre incorporada y para evitar que la tubería de agua se doble. También, asegúrese de que el sitio que escogió sea fácilmente accesible para cambiar los cartuchos filtro en el futuro.

DIMENSIONES	Ancho	Altura de montaje	Profundidad
PBS-400	12.7 cm	51 cm	12.7 cm



INSTRUCCIONES BÁSICAS DE INSTALACIÓN *CONTINUADO*

3. Cómo instalar conexiones de unión

NOTA: Se incluyen dos conexiones de unión y una manguera trenzada para permitir la instalación en una línea de suministro de agua fría de 3/8". Se incluye un codo de plástico de 90 grados para impedir que la manguera de suministro se retuerza.

- A. Aplique cinta de teflón a las roscas de 3/8" NPT en las uniones y el codo. Envuelva la cinta en la dirección de las roscas para garantizar un ajuste hermético y evitar las fugas pequeñas.
- B. Atornille el codo en el puerto de entrada de la cabeza del filtro.
- C. Instale las uniones de unión en la cabeza del filtro y el codo.
- D. Monte firmemente la cabeza del filtro en la pared del armario usando los tornillos y las arandelas de montaje incluidos.
- E. Localice y cierre la llave de paso de agua fría ubicada debajo del fregadero. Abra la llave de la línea de agua fría para liberar la presión del agua.
- F. Desatornille y desconecte la tubería trenzada de la línea de suministro de agua fría.
- G. Una un extremo de la tubería trenzada incluida a la parte superior de la línea de suministro de agua fría.
- H. Una el otro extremo de la tubería trenzada a la conexión de entrada de la cabeza del filtro.

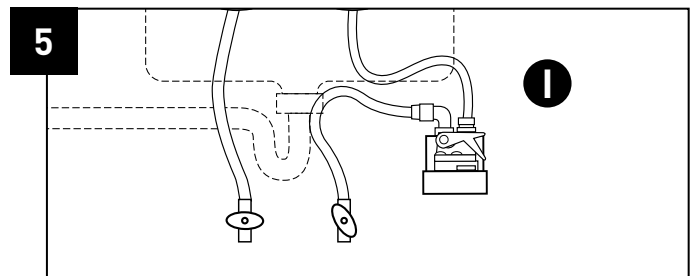
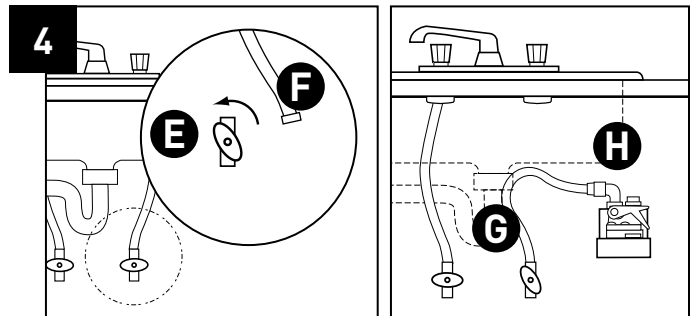
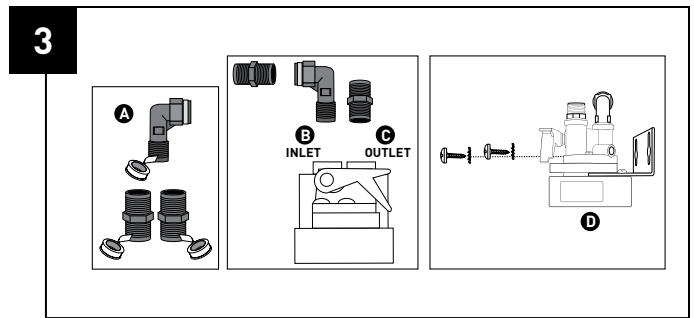
4. Conecte el sistema a la llave

- I. Ubique y cierre la válvula de cierre de agua fría debajo del fregadero. Abra la llave de agua fría del grifo para descargar la presión del agua.
- J. Destornille y desconecte el tubo trenzado en la parte superior de la válvula de cierre de agua fría.
- K. Fije un extremo del tubo trenzado nuevo a la parte superior de la válvula de cierre de agua fría.
- L. Fije el otro extremo del nuevo tubo trenzado al lado de entrada del cabezal del filtro (adaptadores de unión y de codo).

5. Conecte el agua filtrada a la línea de agua fría del grifo

- M. Fije el extremo abierto del tubo trenzado existente al adaptador de unión en el lado de salida (derecho) del nuevo cabezal del filtro. Apriete a mano para evitar dañar los adaptadores

6. Instale el cartucho filtrante y deje correr el agua.

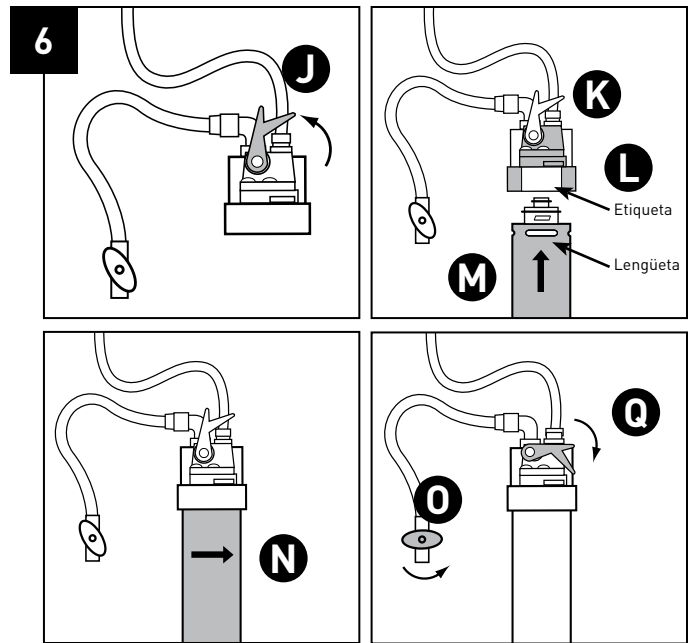


INSTRUCCIONES BÁSICAS DE INSTALACIÓN CONTINUADO

- N. Levante la manilla de la válvula de cierre (válvula de control) en el cabezal.
- O. Sujete firmemente el cabezal con una mano.
- P. Alinee la lengüeta del cartucho con la etiqueta del cabezal del filtro.
- Q. Introduzca el cartucho filtrante — empuje hacia arriba.
- R. Gírelo hacia la derecha, aproximadamente un 1/4 de vuelta hasta que tope.
- S. Abra la válvula de agua fría y compruebe que no haya pérdidas hasta el adaptador del codo de entrada.
- T. Abra el grifo de agua (no se muestra).
- U. Baje la manilla de la válvula de control para descargar el agua hacia el fregadero.

NOTA: Deje correr agua por el cartucho filtrante nuevo por lo menos durante 3 minutos para quitar el aire y toda partícula suelta de carbono. Al principio, el agua filtrada pudiera aparecer turbia debido al aire atrapado en el filtro y la tubería. Si el agua continúa opaca por más de una semana, póngase en contacto con el departamento de Servicios Técnicos para que le ayuden: (800) 279-9404.

- V. Active el temporizador del filtro presionando la burbuja hasta que sienta un cambio en la resistencia cuando se bote el temporizador. En unos pocos segundos aparecerá una línea ROJA delgada en la ventana blanca para mostrar que ya se activó el Timestrip®. Despegue el protector y adhiéralo al sitio donde lo requiera. Cuando la ventana blanca esté completamente llena de ROJO, será momento de reemplazar su producto.



DATOS DE DESEMPEÑO PBS-400

Este sistema ha sido probado según la norma NSF/ANSI 42 y 53 para la reducción de las sustancias indicadas a continuación. Se redujo la concentración de las sustancias indicadas en el agua de entrada al sistema a una concentración inferior o igual al límite permitido para el agua de salida del sistema, según lo especifican las normas 42 y 53 de NSF/ANSI.



Sistema aprobado y certificado por NSF International contra las normas 42 y 53 de NSF/ANSI para la reducción de las reclamaciones especificadas en la hoja de datos de desempeño.

Sustancia	Concentración de flujo de entrada	Concentración máxima permitida en el agua	Requisitos de reducción	Reducción mínima	Reducción media
Norma No 42—Efectos estéticos					
Chloro	2.0 mg/L ± 10%		≥ 50%		>97.6%
partículas de clase I	por lo menos 10.000 partículas/ml		≥ 85%		>99.9%
0.5 to <1 µm					
Norma No 53—Efectos sobre la salud					
Quiste*	Mínima 50,000/L		99.95%	99.99%	>99.99%
Plomo 8.5	0.15 mg/L ± 10%	0.010 mg/L		94.1%	>98.5%
Plomo 6.5	0.15 mg/L ± 10%	0.010 mg/L		98.9%	>99.7%

*Certificado con la norma 53 de NSF/ANSI para reducir quistes como los de *Cryptosporidium* y *Giardia* por medios mecánicos.

NOTA: Esta instalación debe cumplir con todas las leyes y reglamentos locales y estatales.

NOTA: Presión máxima de servicio: 8,6 bar.

NOTA: No lo utilice con agua que sea microbiológicamente peligrosa o de calidad desconocida sin usar una desinfección adecuada, antes o después del sistema. Los sistemas certificados para la reducción de quistes pueden usarse en aguas desinfectadas que pudieran contener quistes filtrables.

NOTA: Las pruebas se realizaron en condiciones normales de laboratorio, el rendimiento real pudiera variar.

NOTA: Este sistema de agua potable debe mantenerse de acuerdo a las indicaciones del fabricante, incluyendo el reemplazo de los cartuchos filtrantes.

NOTA: El medio de adsorción agotado no se regenerará y usará. Si el medio de adsorción es afectado por el cloro, el agua prefiltrada se tratará para eliminar el cloro.

ADVERTENCIA SEGÚN PROPUESTA 65 DE CALIFORNIA:

ADVERTENCIA - Este producto contiene químicos que el Estado de California sabe que causan cáncer o defectos de nacimiento u otro daño reproductivo.

EPA Est. No. 002623-IL-002

Everpure par Pentair vous remercie de votre achat d'un filtre de qualité professionnelle pour votre logement. Avec votre système Everpure par Pentair, votre famille et vous pourrez facilement tirer directement à votre robinet, de l'eau de qualité supérieure au goût excellent et bonne pour la santé.

CARACTÉRISTIQUES TECHNIQUES DU PRODUIT

- Pour usage sur eau froide uniquement
- Gammes de températures : 2 à 38°C
- Pression utile mini. – maxi. : 0.7-8.6 bar
- Débit de service : 8.3 Lpm
- Capacité : 11,355 L

OUTILS NÉCESSAIRES À L'INSTALLATION

- Tournevis Phillips
- Clé à Molette
- Mètre à Ruban
- Crayon de Bois

INSTRUCTIONS D'INSTALLATION DE BASE

1. Ouvrez le carton et inspectez les pièces

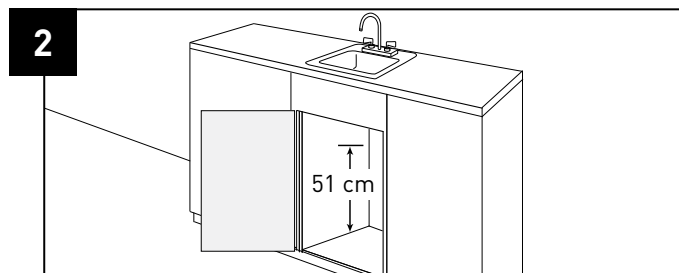
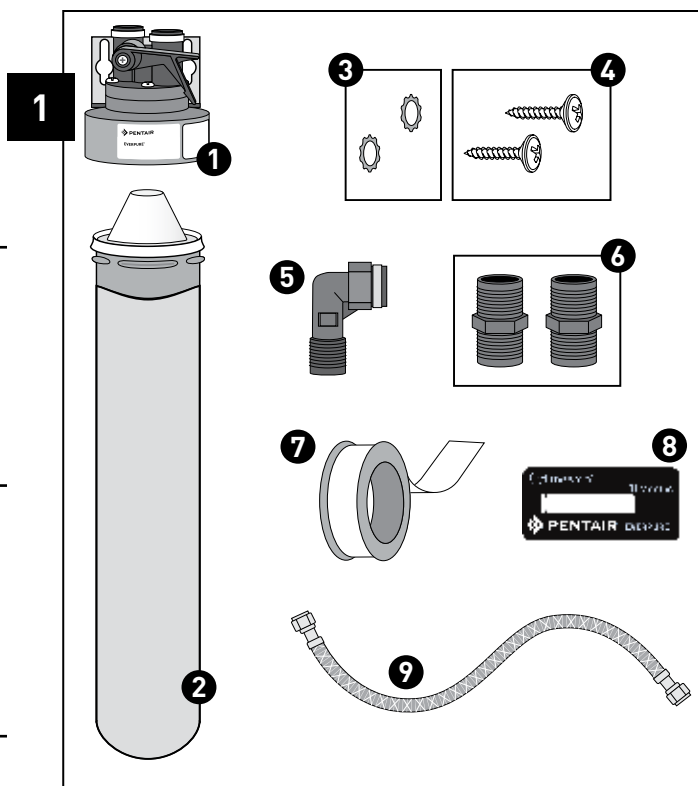
Pièces à installer

Repère	Description	No de pièce
1	QL3 tête de filtre	EV927082
2a	EF-1500 cartouche filtre	EV985850
2b	EF-3000 cartouche filtre	EV985750
2c	EF-6000 cartouche filtre	EV985550
3	2 rondelles de blocage	EV306204
4	2 vis	EV306196
5	Coude 3/8 po mâle x 3/8 po femelle	EV310852
6	Raccord, 3/8 po NPT x 3/8 po à compression	EV315121
7	Ruban plombier	EV312119
8	Compteur du filtre Everpure	EV314160
9	Tuyau tressé 3/8 po à compression x 3/8 po à compression	EV315229

2. Vérifiez l'emplacement de montage sous l'évier

Mesurez 51 cm par rapport au bas du placard et repérez l'emplacement de montage du dessus de la tête de filtre. Assurez-vous qu'il y a assez d'espace au-dessus de la tête pour ouvrir et fermer le robinet d'arrêt intégré et pour éviter de faire un pli dans le tuyau d'arrivée d'eau. Assurez-vous également que l'emplacement choisi permet un accès facile pour changer les cartouches filtre dans le futur.

DIMENSION	Largeur	Hauteur de montage	Profondeur
PBS-400	12.7 cm	51 cm	12.7 cm



INSTRUCTIONS D'INSTALLATION DE BASE *CONTINUÉ*

3. Installation de raccords union

REMARQUE: Deux raccords union et un tuyau tressé en acier inoxydable sont inclus pour permettre l'installation à une conduite d'alimentation en eau de 3/8 po. Un raccord coudé de 90 degrés en plastique est inclus pour éviter le tortillement du tuyau d'alimentation.

- A. Appliquez du ruban à plomberie sur le filetage NPT de 3/8 po des deux raccords union et du raccord coudé. Enroulez le ruban dans le sens du filetage pour assurer un ajustage serré et empêcher les fuites.
- B. Vissez le raccord coudé dans l'orifice d'admission de la tête du filtre.
- C. Installez les raccords union sur la tête de filtre et le coude.
- D. Montez fermement la tête du filtre à la paroi du meuble à l'aide des vis et des rondelles de montage fournies.
- E. Fermez le robinet d'arrêt d'eau froide sous le lavabo. Ouvrez la conduite d'eau froide du robinet pour réduire la pression d'eau.
- F. Dévissez et retirez le tuyau tressé de la conduite d'alimentation en eau froide.
- G. Fixez une extrémité du tuyau tressé fourni à la partie supérieure de la conduite d'alimentation en eau froide.
- H. Fixez l'autre extrémité du tuyau tressé fourni dans le raccord d'admission de la tête du filtre.

4. Raccordement du système au robinet

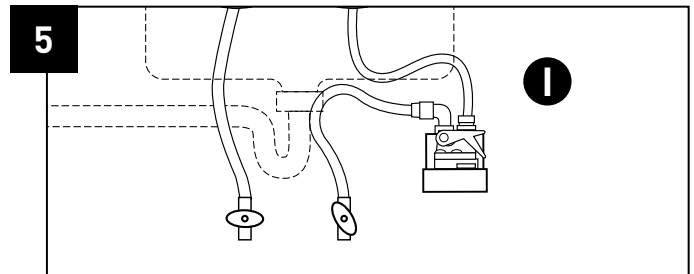
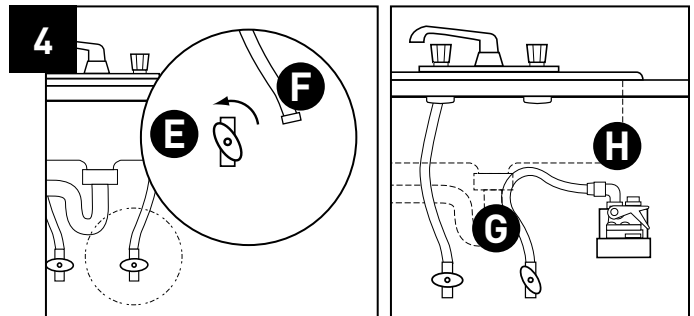
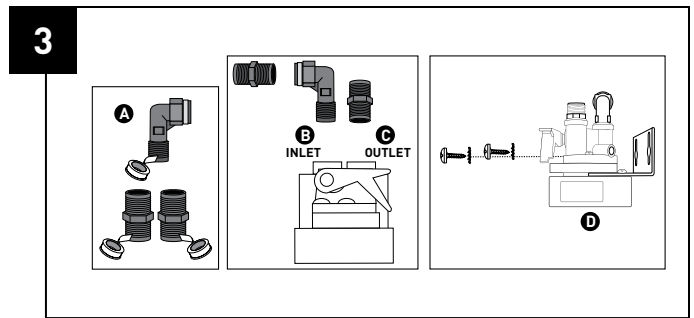
- I. Trouvez le robinet d'arrêt d'eau froide sous votre évier et fermez-le. Ouvrez le robinet d'eau froide pour décompresser le système.
- J. Dévissez et débranchez le tuyau armé raccordé à la partie supérieure du robinet d'arrêt d'eau froide.
- K. Raccordez une extrémité du nouveau tuyau armé à la partie supérieure du robinet d'arrêt d'eau froide.
- L. Raccordez l'autre extrémité du nouveau tuyau armé au côté entrée de la tête de filtre (raccords unions et coudes)

5. Raccordement de l'eau filtrée à l'alimentation en eau froide du robinet

- M. Raccordez l'extrémité libre du tuyau armé existant au raccord union du côté sortie (à droite) de la nouvelle tête de filtre. Serrez à la main pour éviter d'abîmer les raccords.

6. Installation et rinçage de la cartouche filtrante

- N. Mettez la poignée du robinet d'arrêt intégré (robinet de



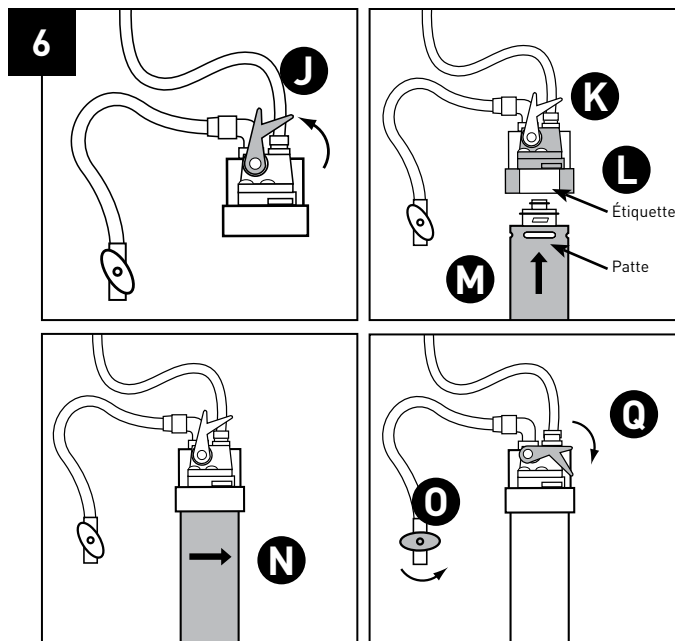
INSTRUCTIONS D'INSTALLATION DE BASE *CONTINUÉ*

contrôle) situé sur la tête en position haute.

- O. Tenez fermement la tête d'une main.
- P. Mettez la patte de la cartouche en face de l'étiquette située sur la tête de filtre.
- Q. Enfoncez la cartouche filtrante en poussant vers le haut.
- R. Faites-la tourner vers la droite d'environ 1/4 tour jusqu'à ce qu'elle butte.
- S. Ouvrez le robinet d'arrêt d'eau froide et vérifiez qu'il n'y a pas de fuites jusqu'au coude d'entrée.
- T. Ouvrez le robinet (non illustré).
- U. Mettez la poignée du robinet d'arrêt en position basse pour évacuer l'eau dans l'évier.

REMARQUE: Rincez les cartouches filtrantes neuves pendant un minimum de 3 minutes pour éliminer l'air et les particules de carbone libres. Au début, il se peut que l'eau apparaisse laiteuse à cause de la présence d'air dans le filtre et les tuyaux. Si l'eau reste laiteuse après une semaine, veuillez contacter le services d'assistance technique d'Everpure pour assistance (800) 279-9404.

- V. Activez le compteur du filtre en pinçant la bulle jusqu'à sentir un changement dans la résistance et jusqu'à ce que le temporisateur de filtre soit éjecté. En quelques secondes une ligne ROUGE fine apparaîtra dans la fenêtre blanche indiquant que le Timestrip® a été activé. Décollez la pellicule de protection et faites adhérer à l'emplacement désiré. Quand la fenêtre blanche est complètement remplie de ROUGE, il est temps de remplacer le produit.



DONNÉES DE PERFORMANCE PBS-400

Ce système a été essayé selon les normes ANSI/NSF 42 et 53 pour la réduction de la teneur des substances ci-dessous. La concentration desdites substances dans l'eau entrant dans le système a été réduite à une valeur inférieure ou égale aux limites permises pour l'eau sortant du système comme spécifié aux normes ANSI/NSF 42 et 53.



Systeme testé et certifié par NSF International conforme aux normes 42 et 53 NSF/ANSI pour la réduction des revendications spécifiées sur la fiche des données de performance.

Substance	Concentration à l'entrée	Concentration maximale permise en eau de produit	Taux de réduction requis	Réduction minimale	Taux de réduction moyen
Norme n° 42—Effets esthétiques					
Chlore	2.0 mg/L ± 10%		≥ 50%		>97.6%
Particules de Classe I Particules 0.5 to <1 µm	au moins 10 000 particules/ml		≥ 85%		>99.9%
Norme n° 53—Effets sanitaires					
Parasite*	Minimale 50,000/L		99.95%	99.99%	>99.99%
Plomb 8.5	0.15 mg/L ± 10%	0.010 mg/L		94.1%	>98.5%
Plomb 6.5	0.15 mg/L ± 10%	0.010 mg/L		98.9%	>99.7%

*Certifié NSF/ANSI, norme 53, pour réduire les spores tels que Cryptosporidium et Giardia par des moyens mécaniques.

REMARQUE: L'installation doit être conforme à tous les règlements provinciaux et locaux en vigueur.

REMARQUE: Pression utile maximale : 8,6 bar.

REMARQUE: N'utilisez pas le filtre avec de l'eau qui est micro biologiquement impropre à la consommation ou de qualité inconnue sans une désinfection correcte avant ou après le système. Les appareils homologués pour la filtration des parasites peuvent être utilisés sur des eaux qui peuvent éventuellement contenir des parasites filtrables.

REMARQUE: Essai effectué sous conditions normales de laboratoire, les performances réelles peuvent être différentes.

REMARQUE: Ce système d'eau potable doit être entretenu selon les consignes du fabricant, y compris le remplacement des cartouches filtrantes.

REMARQUE: Le matériau d'adsorption ne peut être récupéré ni réutilisé. Si le matériau d'adsorption est affecté par le chlore, l'eau pénétrant dans le système doit être traitée afin que le chlore en soit éliminé.

AVERTISSEMENT AU SUJET DE LA PROPOSITION 65 DE CALIFORNIE :

AVERTISSEMENT - Ce produit contient des produits chimiques que l'État de Californie considère comme carcinogènes et responsables d'anomalies congénitales et d'autres pathologies du système reproductif.

EPA Est. No. 002623-IL-002

For Everpure[®] Product Warranties visit:
Everpure para las gasantías de los productos visite: } pentair.com/assets/residential-filtration-warranty
Pour Everpure garanties produit visitez le site: }



13845 Bishops Dr. | Suite 200 | Brookfield, WI 53005 | United States
P: 262.238.4400 | Customer Service: 800.279.9404 | tech-support@pentair.com | pentair.com

All indicated Pentair trademarks and logos are property of Pentair. Third party registered and unregistered trademarks and logos are the property of their respective owners.

© 2020 Pentair. All rights reserved.

4004796 REV B JN20